

Serie 4, Zmywarka do zabudowy z panelem, 60 cm, Stal szorstkowana SMI4HAS07E



Łatwy załadunek naczyń. Zarządzanie zmywarką za pomocą aplikacji Home Connect.

- **ExtraDry:** dodatkowa funkcja Suszenie Extra wspomagająca dokładne suszenie trudno schnących naczyń.
- **Potwierdzony poziom higieny w programie Eco 50°C oraz podwyższony poziom higieny w programie Intensywnym/Garnki 70°C oraz Machine Care.⁵**
- **Kosze Flex:** elastyczne i praktyczne rozwiązanie ułatwiające załadunek naczyń.
- **Silence Plus:** wyjątkowo cicha zmywarka o głośności 42 dB.
- **Home Connect:** zdalny dostęp i kontrola urządzeń, który ułatwia każdy dzień.

Dane techniczne

Klasa efektywności energetycznej ¹ :C
Pobór energii na 100 cykli programu Eco ² : 74 kWh/100 cykli
Ilość kompletów naczyń: 13
Zużycie wody w litrach na cykl programu Eco ³ :9.0 l
Czas trwania programu Eko ⁴ : 4:55 h
Poziom hałasu: 42 dB(A) re 1pW
Klasa emisji hałasu: B
Typ budowy: Do zabudowy
Wysokość zdejmowanego górnego blatu (mm): 0 mm
Wymiary urządzenia (mm):815 x 598 x 573 mm
Wymagana przestrzeń instalacyjna (WxSxG): 815-875 x 600 x 550 mm
Głębokość urządzenia przy drzwiach otwartych pod kątem 90° (mm): 1150 mm
Nóżki o regulowanej wysokości: Tak - wszystkie z przodu
Maksymalna wysokość regulowanych nóżek (mm): 60 mm
Regulacja cokołu: Poziomo i pionowo
Masa netto: 33.6 kg
Masa brutto (kg): 36.0 kg
Moc przyłączeniowa: 2400 W
Natężenie (A): 10 A
Napięcie (V): 220-240 V
Częstotliwość (Hz): 50; 60 Hz
Repair index:9.3
Długość kabla przyłączeniowego: 175 cm
Rodzaj wtyczki: Wtyczka Schuko/Gardy z uziemieniem
Długość węża doprowadzającego (cm): 165 cm
Długość węża odprowadzającego (cm): 190 cm
Kod EAN: 4242005529407
Sposób zabudowy: Z panelem

Wyposażenie dodatkowe

SGZ0BI01 Maskownica do urządzeń o wysokości 81 cm, SGZ0CL01 :, SGZ0IC00 :, SGZ1010 Przedłużenie węża dopływ. i odpływowego, SGZ6BH00 :, SMZ1051EU :, SMZ2014 Kosz do mycia długich szklanek, SMZ2044 Front stalowy z cokołem 10 cm, SMZ5000

Wyposażenie dodatkowe do zmywarek, SMZ5002 Kasetka do mycia srebra, SMZ5003 Maskownica do cokołu, SMZ5035 :, SMZ5004 Srebrny kawałek (w programie Eco 50 °C)

³ w programie Eco 50 °C

⁴ Czas trwania programu Eco 50 °C

⁵ Etykieta Higieny Poziom 1 - zgodnie z testami przeprowadzonymi przez Instytut Zintegrowanej Higieny i Wirusologii związanymi z usuwaniem wirusów otoczkowych (np. koronawirus, grypa) w testowanym programie Eco 50°C przy użyciu dostępnych na rynku detergentów do zmywarek domowych. Etykieta Higieny Poziom 3 - zgodnie z testami przeprowadzonymi przez Instytut Integracyjnej Higieny i Wirusologii dotyczącymi usuwania wirusów otoczkowych i bezotoczkowych (np. parwirus mysi MVM, koronawirus, grypa, norowirus) w testowanym programie Intensywny/Garnki 70°C przy użyciu dostępnych na rynku detergentów do zmywarek do naczyń dla gospodarstw domowych. Program Machine Care został przetestowany przy użyciu produktów Bosch do czyszczenia i pielęgnacji zmywarek. Więcej informacji można znaleźć na stronie: <https://integrative-hygiene.de/> Zastrzega się prawo do zmian technicznych; Nie ponosimy odpowiedzialności za poprawność podanych informacji. Ilustracje mają charakter przykładowy i służą do celów informacyjnych.



Serie 4, Zmywarka do zabudowy z panelem, 60 cm, Stal szorstkowana SMI4HAS07E

Łatwy załadunek naczyń. Zarządzanie zmywarką za pomocą aplikacji Home Connect.

Parametry techniczne

- Klasa efektywności energetycznej¹: C
- Energia² / woda³ : 74 kWh / 9 litry
- Pojemność: 13 kompletów naczyń
- Czas trwania programu⁴ : 4:55 (h:min)
- Poziom hałasu : 42 dB(A) re 1 pW
- Klasa emisji hałasu : B
- Głośność w programie Cichy: 41 dB(A) re 1 pW

Programy i dodatkowe funkcje

- 6 programów: Eco 50 °C, Auto 45-65 °C, Garnki 70 °C, Godzinny 65 °C, Cichy 50 °C, Favourite
- Ustawienie fabryczne programu Favourite: mycie wstępne
- 4 Funkcje dodatkowe: Home Connect - zdalny start, ExtraDry, HalfLoad - połowa załadunku, SpeedPerfect Plus
- MachineCare - program czyszczenia zmywarki
- Opcje dodatkowe dostępne za pomocą aplikacji Home Connect: Higiena Plus, Silence on demand - tryb czasowego wyciszenia pracy

Technologia zmywania i suszenia

- Wymiennik ciepła
- AquaSensor
- Asystent Dozowania
- EcoSilence Drive
- Innowacyjny 3-częściowy system filtrów
- Materiał wnętrza zmywarki: stal szlachetna

System koszy

- Kosze Flex
- 3-poziomowy Rackmatic
- Płynny wysuw na rolkach dolnego kosza
- RackStopper - blokada zapobiegająca zbyt głębokiemu, przypadkowemu wysunięciu dolnego kosza
- 2 składane stojaki w górnym koszu
- 2 składane stojaki w dolnym koszu
- Dodatkowa półka na sztućce w górnym koszu
- Koszyk Vario na sztućce w dolnym koszu
- 2 półki na filiżanki w górnym koszu

Komfort obsługi i wskaźniki pracy

- Zdalna kontrola przez aplikację mobilną Home Connect przez Wi-Fi
- Język na blendzie: angielski
- Wyświetlacz z czasem do końca programu w minutach
- Programowanie czasu startu: 1-24 h

Rozwiązania technologiczne

- AquaStop: gwarancja Bosch w przypadku szkód powstałych na skutek wylania się wody - na cały cykl życia urządzenia.*
- Elektroniczne zabezpieczenie przycisków przed zmianą
- System ochrony szkła GlassProtect

Aksesoria

- Lejek do nasypywania soli
- Zabezpieczenie blatu przed parą

Wymiary

- Wymiary urządzenia (WxSxG): 81.5 x 59.8 x 57.3 cm

¹ Skala klas efektywności energetycznej od A do G

² Zużycie energii w kWh na 100 cykli (w programie Eco 50 °C)

³ Zużycie wody w litrach na cykl (w programie Eco 50 °C)

⁴ Czas trwania programu Eco 50 °C

*Warunki gwarancji dostępne pod adresem

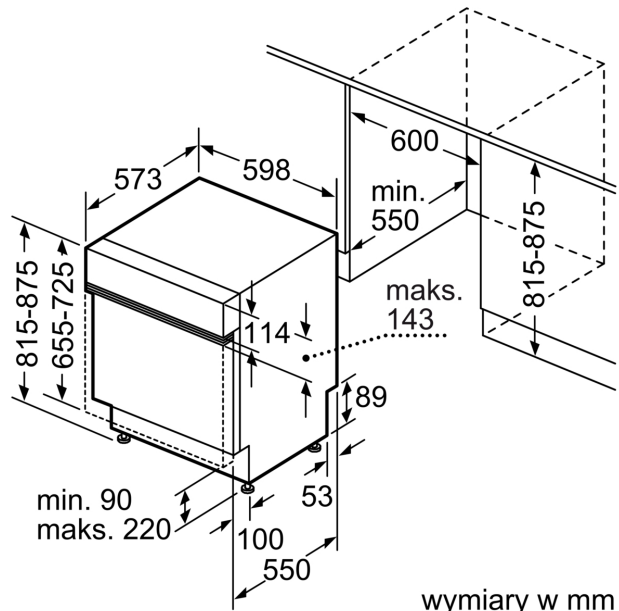
<https://www.bosch-home.pl/gwarancja-aquastop-zmywarki>

Serie 4, Zmywarka do zabudowy z panelem, 60 cm, Stal szcztokowana SMI4HAS07E

wymiary w mm



⏏ gniazdo
() wartości z zestawem przedłużającym



wymiary w mm