

Serie 4, Zmywarka do zabudowy w pełni zintegrowana, 60 cm, Zawiasy ślizgowe Vario SMH4HVX14E



Wyposażenie dodatkowe

SGZ0BI02	Maskownica do urządzeń o wysokości 81 cm
SGZ0CL01 :	
SGZ1010	Przedłużenie węża dopływu i odpływowego
SGZ8BI00	Szyna łącząca do frontów dzielonych
SGZ8BI01 :	
SMZ1051EU :	
SMZ2014	Kosz do mycia długich szklanek
SMZ5000	Wyposażenie dodatkowe do zmywarek
SMZ5100	koszyk na sztućce Vario
SMZ5300	Stojak na 4 duże kieliszki do wina

² Zużycie energii w kWh na 100 cykli (w programie Eco 50 °C)

³ w programie Eco 50 °C

⁴ Czas trwania programu Eco 50 °C

⁵ Etykieta Higieny Poziom 1 - zgodnie z testami przeprowadzonymi przez Instytut Zintegrowanej Higieny i Wirusologii związanymi z usuwaniem wirusów otoczkowych (np. koronawirus, grypa) w testowanym programie Eco 50°C przy użyciu dostępnych na rynku detergentów do zmywarek domowych. Etykieta Higieny Poziom 3 - zgodnie z testami przeprowadzonymi przez Instytut Integracyjnej Higieny i Wirusologii dotyczącymi usuwania wirusów otoczkowych i bezotoczkowych (np. parwirus mysi MVM, koronawirus, grypa, norowirus) w testowanym programie Intensywny/Garnki 70°C przy użyciu dostępnych na rynku detergentów do zmywarek do naczyń dla gospodarstw domowych. Program Machine Care został przetestowany przy użyciu produktów Bosch do czyszczenia i pielęgnacji zmywarek. Więcej informacji można znaleźć na stronie: <https://integrative-hygiene.de/> Zastrzega się prawo do zmian technicznych; Nie ponosimy odpowiedzialności za poprawność podanych informacji. Ilustracje mają charakter przykładowy i służą do celów informacyjnych.

Elastyczny załadunek i zdalne zarządzanie zmywarką za pomocą aplikacji Home Connect. Wygodna zabudowa w kuchni nawet z niskim cokółem czy w wysokiej zabudowie dzięki zawiasom ślizgowym Vario.

- **ExtraDry:** dodatkowa funkcja Suszenie Extra wspomagająca dokładne suszenie trudno schnących naczyń.
- **Potwierdzony poziom higieny w programie Eco 50°C oraz podwyższony poziom higieny w programie Intensywny/Garnki 70°C oraz Machine Care.**⁵
- **System koszy VarioFlex wraz z szufladą na sztućce Vario3:** zwiększone możliwości dostosowania wnętrza zmywarki na wszystkich trzech poziomach załadunku.
- **Ciche zmywanie naczyń.**
- **Home Connect:** zdalny dostęp i kontrola urządzeń, który ułatwia każdy dzień.

Dane techniczne

Klasa efektywności energetycznej ¹ :C
Pobór energii na 100 cykli programu Eco ² : 75 kWh
Ilość kompletów naczyń: 14
Zużycie wody w litrach na cykl programu Eco ³ : 9.0 l
Czas trwania programu Eko ⁴ : 4:55 h
Poziom hałasu: 46 dB(A) re 1pW
Klasa emisji hałasu: C
Typ budowy: Do zabudowy
Wysokość zdejmowanego górnego blatu (mm): 0 mm
Wymiary urządzenia (mm): 815 x 598 x 550 mm
Wymagana przestrzeń instalacyjna (WxSxG): 815-875 x 600 x 550 mm
Głębokość urządzenia przy drzwiach otwartych pod kątem 90° (mm): 1150 mm
Nóżki o regulowanej wysokości: Tak - wszystkie z przodu
Maksymalna wysokość regulowanych nóżek (mm): 60 mm
Regulacja cokołu: Poziomo i pionowo
Masa netto: 34.6 kg
Masa brutto (kg): 36.8 kg
Moc przyłączeniowa: 2400 W
Natężenie (A): 10 A
Napięcie (V): 220-240 V
Częstotliwość (Hz): 50; 60 Hz
Repair index: 9.1
Długość kabla przyłączeniowego: 175 cm
Rodzaj wtyczki: Wtyczka Schuko/Gardy z uziemieniem
Długość węża doprowadzającego (cm): 165 cm
Długość węża odprowadzającego (cm): 190 cm
Kod EAN: 4242005529292
Sposób zabudowy: W pełni zintegrowane



Serie 4, Zmywarka do zabudowy w pełni zintegrowana, 60 cm, Zawiasy ślizgowe Vario SMH4HVX14E

Elastyczny załadunek i zdalne zarządzanie zmywarką za pomocą aplikacji Home Connect. Wygodna zabudowa w kuchni nawet z niskim cokółem czy w wysokiej zabudowie dzięki zawiasom ślizgowym Vario.

Parametry techniczne

- Klasa efektywności energetycznej¹: C
- Energia² / woda³ : 75 kWh / 9 litry
- Pojemność: 14 kompletów naczyń
- Czas trwania programu⁴ : 4:55 (h:min)
- Poziom hałasu : 46 dB(A) re 1 pW
- Klasa emisji hałasu : C
- Głośność w programie Cichy: 45(A) re 1 pW

Programy i dodatkowe funkcje

- 6 programów: Eco 50 °C, Auto 45-65 °C, Garnki 70 °C, Godzinny 65 °C, Cichy 50 °C, Favourite
- Ustawienie fabryczne programu Favourite: mycie wstępne
- 4 Funkcje dodatkowe: Home Connect - zdalny start, ExtraDry, HalfLoad - połowa załadunku, SpeedPerfect Plus
- MachineCare - program czyszczenia zmywarki
- Opcje dodatkowe dostępne za pomocą aplikacji Home Connect: Higiena Plus, Silence on demand - tryb czasowego wyciszenia pracy

Technologia zmywania i suszenia

- Wymiennik ciepła
- AquaSensor
- Asystent Dozowania
- EcoSilence Drive
- Innowacyjny 3-częściowy system filtrów
- Materiał, z którego wykonana jest komora zmywarki: stal szlachetna/ dno Polinox

System koszy

- System koszy VarioFlex
- Szuflada Vario3 - dodatkowy poziom załadunku
- 3-poziomowy Rackmatic
- Płynny wysuw na rolkach dolnego kosza
- RackStopper - blokada zapobiegająca zbyt głębokiemu, przypadkowemu wysunięciu dolnego kosza
- 2 składane stojaki w górnym koszu
- 4 składane stojaki na talerze w dolnym koszu
- 2 półki na filiżanki w górnym koszu

Komfort obsługi i wskaźniki pracy

- Zdalna kontrola przez aplikację mobilną Home Connect przez Wi-Fi
- Panel obsługi od góry
- Język na blendzie: angielski
- InfoLight - punktowy wskaźnik pracy, kolor czerwony
- Wyświetlacz z informacją o czasie pozostałym do końca programu

- Sygnał dźwiękowy końca programu
- Programowanie czasu startu: 1-24 h

Rozwiązania technologiczne

- AquaStop: gwarancja Bosch w przypadku szkód powstałych na skutek wylania się wody - na cały cykl życia urządzenia.*
- zawiasy ślizgowe Vario
- System ochrony szkła GlassProtect

Aksesoria

- Zabezpieczenie blatu przed parą

Wymiary

- Wymiary urządzenia (WxSxG): 81.5 x 59.8 x 55 cm

¹ Skala klas efektywności energetycznej od A do G

² Zużycie energii w kWh na 100 cykli (w programie Eco 50 °C)

³ Zużycie wody w litrach na cykl (w programie Eco 50 °C)

⁴ Czas trwania programu Eco 50 °C

*Warunki gwarancji dostępne pod adresem

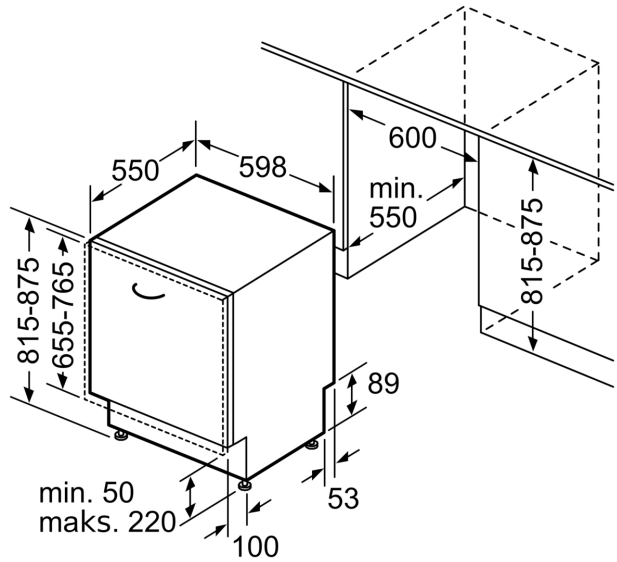
<https://www.bosch-home.pl/gwarancja-aquastop-zmywarki>

**Serie 4, Zmywarka do zabudowy w pełni zintegrowana, 60 cm, Zawiasy ślizgowe Vario
SMH4HVX14E**

wymiary w mm



△ gniazdo
() wartości z zestawem przedłużającym



wymiary w mm