

## iQ300, Okap naścienny, 90 cm, Stal szlachetna LC96BBM50



Okap kominowy o wysokiej wydajności wentylatora z dużą mocą pracy

- ✓ Przyjemnie cichy silnik
- ✓ Ekstremalnie cicha praca.
- ✓ Wygodne sterowanie mocą i oświetleniem dzięki touchControl
- ✓ Tryb intensywnej wentylacji z automatycznym powrotem do trybu normalnego
- ✓ Tryb intensywnej wentylacji z funkcją powrotu do trybu normalnego

### Wyposażenie

#### Dane techniczne

Klasyfikacja : Komin  
 Świadectwa homologacji : CE, Eurasian, Ukraine, VDE  
 Długość kabla przyłączeniowego (cm) : 130  
 Wysokość komina (mm) : 583-912/583-1022  
 Wysokość urządzenia, bez komina (mm) : 53  
 Minimalna odległość od płyty elektrycznej : 550  
 Minimalna odległość od płyty gazowej : 650  
 Masa netto (kg) : 12,524  
 Rodzaj sterowania : Elektroniczne  
 Maksymalny przepływ powietrza w obiegu otwartym (m<sup>3</sup>/h) : 372  
 Maksymalny przepływ powietrza w trybie boost w obiegu zamkniętym (m<sup>3</sup>/h) : 360.0  
 Maksymalny przepływ powietrza w obiegu zamkniętym (m<sup>3</sup>/h) : 290  
 Maksymalny przepływ powietrza w trybie boost w obiegu otwartym (m<sup>3</sup>/h) : 604  
 Ilość lamp : 2  
 Poziom hałasu (db(A) re 1 pW) : 60  
 Średnica wylotu powietrza (mm) : 120 / 150  
 Materiał filtra przeciwtłuszczowego : Aluminium z możliwością mycia  
 Kod EAN : 4242003804933  
 Moc przyłączeniowa (W) : 220  
 Natężenie (A) : 10  
 Napięcie (V) : 220-240  
 Częstotliwość (Hz) : 50; 60  
 Rodzaj wtyczki : Wtyczka Schuko/Gardy z uziemieniem  
 Sposób instalacji : Wall-mounted

### Wyposażenie dodatkowe

LZ10DXU00 Zestaw do recykulacji powietrza  
 LZ10DXA00  
 LZ00XXP00



## iQ300, Okap naścienny, 90 cm, Stal szlachetna LC96BBM50

### Wyposażenie

#### Wariant:

- Okap kominowy
- Do montażu naściennego nad płytą kuchenną
- Kolor urządzenia: Stal szlachetna
- Szerokość: 90 cm
- Klasa efektywności energetycznej: B (w skali efektywności energetycznej od A+++ do D)
- Średnie zużycie energii: 48.5 kWh/rok\*
- Klasa efektywności wentylatora: A\*
- Klasa efektywności świetlnej: A\*
- Klasa efektywności filtra przeciwłuszczowego: C\*
- Praca w obiegu otwartym lub zamkniętym
- Praca w obiegu zamkniętym możliwa po zamontowaniu zestawu startowego (dostępny jako wyposażenie dodatkowe)

#### Komfort:

- Elektroniczne sterowanie za pomocą touchControl ze wskaźnikami LED
- 3 stopniowa regulacja oraz tryb intensywny
- Automatyczny powrót do trybu normalnej wentylacji po około 6 min. trwania trybu intensywnego
- Dwuzakresowy wysokowydajny wentylator
- Enegooszczędny silnik kondensatorowy
- Oświetlenie stanowiska roboczego 2 x 1,5W moduł LED
- Intensywność oświetlenia lampy: 214 lux
- Temperatura barwy światła: 3500 K
- Filtr metalowy do mycia również w zmywarce

#### Tryb pracy, moc urządzenia:

- Wydajność wentylatora obieg otwarty zgodnie z normą EN 61591: max. tryb norm. 372 m<sup>3</sup>/h, intensywny 604 m<sup>3</sup>/h
- Poziom hałasu: maksymalny tryb normalny, obieg otwarty: 60 dB(A) re 1 pW (47 dB(A) re 20 μPa ciśnienia akustycznego)
- Poziom hałasu zgodnie z normą EN 60704-2-13 w obiegu otwartym: maks. tryb norm.: 60 dB(A) re 1 pW tryb int.: 70 dB(A) re 1 pW
- Średnica rury do pracy w obiegu otwartym Ø 150 mm (Ø 120 mm dołączone)
- z klapą spiętrzającą

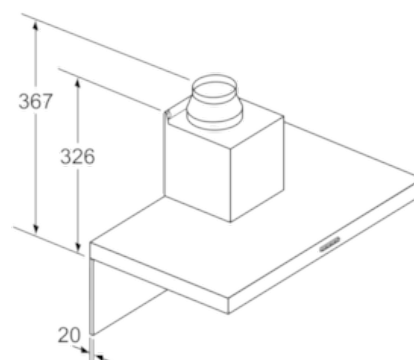
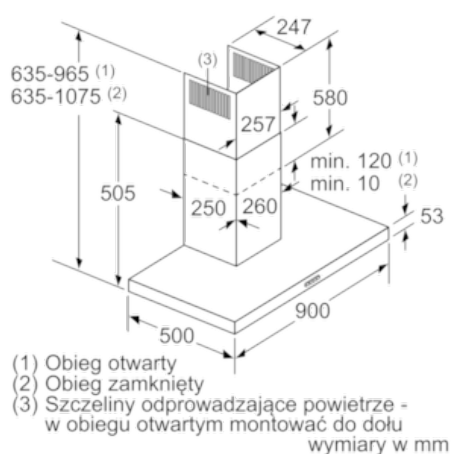
#### Wymiary:

- Wymiary obieg otwarty (WxSxG): 635-965 x 900 x 500 mm
- Wymiary obieg zamknięty (WxSxG): 635-1075 x 900 x 500 mm
- Wymiary urządzenia w trybie zamkniętym z modułem CleanAir (HxBxT): 703 x 900 x 500 mm - montaż na kominie zewnętrznym 833-1163 x 900 x 500 mm - montaż na kominie wewnętrznym
- Parametry przyłącza: 220 W
- Kabel zasilający 1.3 m z wtyczką

\* Zgodnie z regulacjami UE nr.: 65/2014

## iQ300, Okap naścienny, 90 cm, Stal szlachetna LC96BBM50

### Rysunki wymiarowe



W przypadku zastosowania tylnej ścianki należy uwzględnić design urządzenia.  
wymiary w mm

