

**iQ300**  
**LC95KA670 czarny**  
**Okap kominowy**  
**Szerokość: 90 cm**



C



Okap kominowy z wysoką wydajnością wentylatora - idealny do instalacji na ścianie w kuchni.

- ✓ Wydajność wentylatora 580 m<sup>3</sup>/h skutecznie oczyszcza powietrze podczas gotowania.
- ✓ Energooszczędne oświetlenie LED optymalne podczas gotowania.
- ✓ Bardzo cichy 56 dB.

#### Wyposażenie

##### Dane techniczne

Kolor komina : Czarny  
 Klasyfikacja : Komin  
 Świadectwa homologacji : CE  
 Długość kabla przyłączeniowego (cm) : 130  
 Wysokość urządzenia, bez komina (mm) : 354  
 Minimalna odległość od płyty elektrycznej : 470  
 Minimalna odległość od płyty gazowej : 570  
 Masa netto (kg) : 18,2  
 Rodzaj sterowania : Elektroniczne  
 Ilość poziomów prędkości : 3  
 Maksymalny przepływ powietrza w obiegu otwartym (m<sup>3</sup>/h) : 580  
 Maksymalny przepływ powietrza w obiegu zamkniętym (m<sup>3</sup>/h) : 230  
 Ilość lamp : 2  
 Poziom hałasu (db(A) re 1 pW) : 70  
 Średnica wylotu powietrza (mm) : 150 / 120  
 Materiał filtra przeciwłuszczonego : Aluminium z możliwością mycia  
 Kod EAN : 4242003809556  
 Moc przyłączeniowa (W) : 216  
 Natężenie (A) : 10  
 Napięcie (V) : 220-240  
 Częstotliwość (Hz) : 50  
 Rodzaj wtyczki : Wtyczka Schuko/Gardy z uziem.  
 Sposób instalacji : Wall-mounted

#### Wyposażenie dodatkowe

LA10LKA6 Filtr aktywny



4 242003 809556

**iQ300**  
**LC95KA670 czarny**  
**Okap kominowy**  
**Szerokość: 90 cm**

#### Wyposażenie

**Design:**

- Okap kominowy, 90 cm
- czarny ze szklaną pokrywą
- Szkło czarny nadruk

**Tryb pracy, moc urządzenia:**

- Praca w obiegu otwartym lub zamkniętym
- Do montażu naściennego nad płytą kuchenną
- touchControl, ze wskaźnikami LED
- 3 stopniowa regulacja wentylatora
- Oświetlenie 2 x LED 3W
- Intensywność oświetlenia: 377 lux
- Temperatura barwy światła: 3000 K
- Technologia szczelinowa
- Szklana pokrywa filtra
- Filtr metalowy do mycia również w zmywarce
- Maksymalna wydajność wentylatora 580 m<sup>3</sup>/h
- Poziom hałasu: maksymalny tryb normalny, obieg otwarty: 70 dB(A) re 1 pW (56 dB(A) re 20 µPa ciśnienia akustycznego)

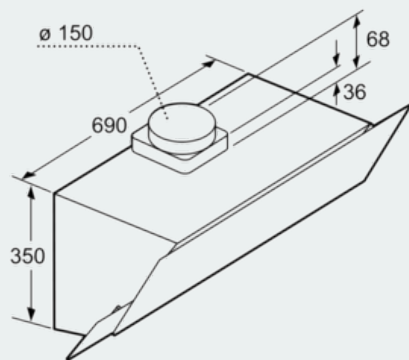
**Wymiary:**

- Wymiary obieg otwarty (WxSxG): 770-1080 x 896 x 386 mm
- Wymiary obieg zamknięty (WxSxG): 862-1080 x 896 x 386 mm
- Rury do pracy w obiegu otwartym Ø 150 mm (Ø 120 mm dołączone)
- Parametry przyłącza: 216 W
- Klasa efektywności energetycznej: C (w skali efektywności energetycznej od A++ do E)
- Średnie zużycie energii: 91 kWh/rok\*
- Klasa efektywności wentylatora: C\*
- Klasa efektywności świetlnej: A\*
- Klasa efektywności filtra przeciwłuszczowego: D\*
- Hałas min./maks. Tryb normalny: 55/70 dB\*

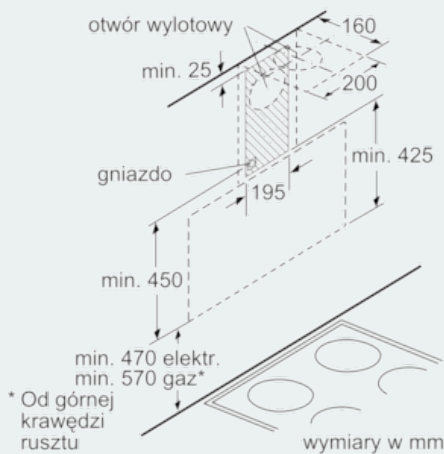
\* Zgodnie z regulacjami UE nr.: 65/2014

**iQ300**  
**LC95KA670 czarny**  
**Okap kominowy**  
**Szerokość: 90 cm**

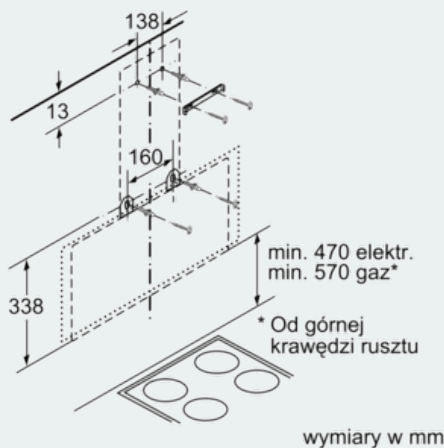
Rysunki wymiarowe



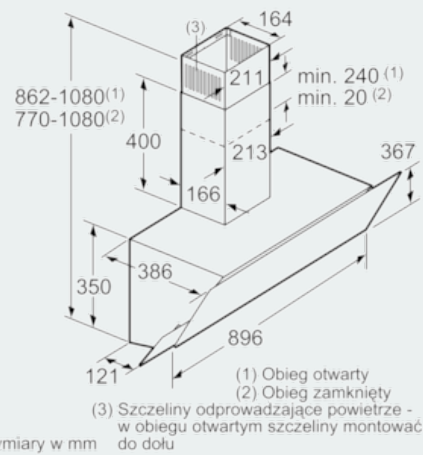
wymiary w mm



wymiary w mm



wymiary w mm



wymiary w mm