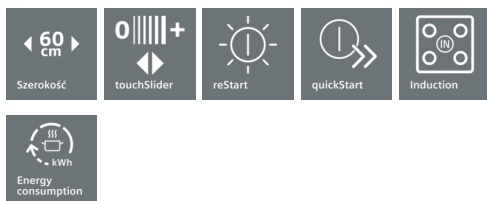
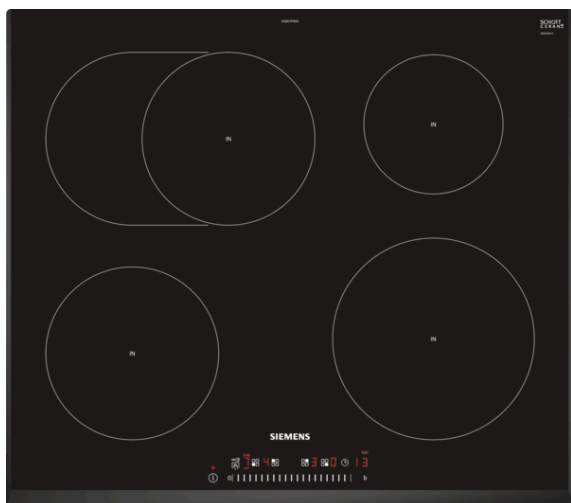


iQ300, Płyta indukcyjna, 60 cm, Integralne sterowanie EH651FFB1E



Płyta indukcyjna z innowacyjnymi funkcjami, które umożliwiają jeszcze większą swobodę gotowania.

- ✓ Miejsce dla dużych brytfanek dzięki rozszerzalnej strefie kombi
- ✓ touchSlider pozwala zmieniać temperaturę gotowania bardzo szybko, wystarczy bezpośrednio wybrać pole grzewcze i przesunąć palcem po odpowiedniej skali.
- ✓ powerBoost: zwiększa moc wybranego pola grzewczego i skraca czas gotowania z mocą większą aż do 50%.
- ✓ Timer z funkcją wyłączenia dezaktywuje płytę gdy nastawiony czas gotowania dobiegnie końca.
- ✓ Gotowanie wydajniejsze energetycznie dzięki wskaźnikowi zużycia energii
- ✓ Innowacyjna technologia indukcyjna: gotuj szybko, czysto i bezpiecznie.
- ✓ Większa wygoda gotowania dzięki funkcji timera.

Wyposażenie

Dane techniczne

Nazwa linii : Stefa grzejna ceramika
 Wzornictwo : Do zabudowy
 Rodzaj zasilania : Elektryczna
 Całkowita ilość jednocześnie użytkowanych pól grzewczych : 4
 Wymagana przestrzeń instalacyjna (WxSxG) : 51 x 560-560 x 490-500
 Szerokość (mm) : 592
 Wymiary urządzenia (mm) : 51 x 592 x 522
 Wymiary zapakowanego urządzenia (WxSxG) (mm) : 126 x 753 x 603
 Masa netto (kg) : 14,211
 Masa brutto (kg) : 15,4
 Wskaźnik zalegania ciepła : Oddzielny dla każdego pola grzewczego
 Usytuowanie panelu sterowania : Przód płyty
 Materiał powierzchni płyty grzewczej : Ceramika
 Kolor powierzchni : Czarny
 Świadectwa homologacji : AENOR, CE
 Długość kabla przyłączeniowego (cm) : 110
 Kod EAN : 4242003716229
 Moc przyłączeniowa (W) : 7400
 Napięcie (V) : 220-240
 Częstotliwość (Hz) : 50; 60



iQ300, Płyta indukcyjna, 60 cm, Integralne sterowanie EH651FFB1E

Wyposażenie

Design

- Ozdobny szlif z przodu i po bokach
- Sterowanie sensorowe Sterowanie touchSlider

Szybkość:

- Funkcja powerBoost dla wszystkich stref grzewczych

Komfort

- 4 Indukcyjne pola grzewcze
- Strefa kombi
- Wskaźnik zużycia energii
- Kabel zasilający dołączony
- Timer z funkcją wyłączenia dla każdego pola Sygnał dźwiękowy końca pracy
- Funkcja reStart
- Funkcja quickStart

Moc i wymiary:

- 17 poziomów mocy

Bezpieczeństwo

- Elektroniczne rozpoznawanie obecności naczyń Funkcja powerManagement Czasowy wyłącznik bezpieczeństwa Zabezpieczenie przed uruchomieniem przez dzieci Funkcja shortClean
- Dwustopniowy wskaźnik zalegania ciepła
- Wyłącznik główny

Wymiary:

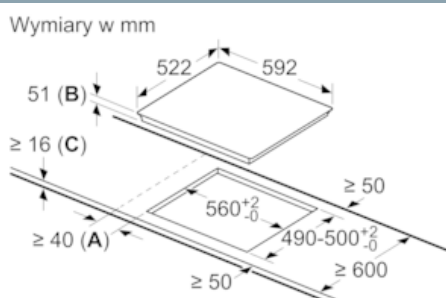
- Wymiary montażowe: (W/S/G) 51 mm x 560 mm x 490 mm
- Min. grubość blatu: 16 mm

Techniczne informacje:

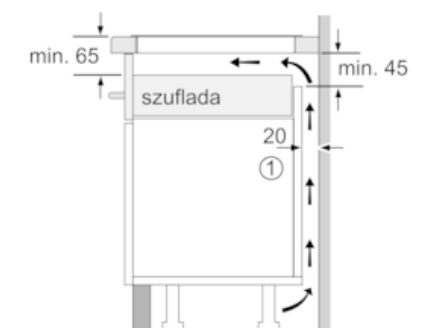
- Moc przyłączeniowa: 7.4 kW

iQ300, Płyta indukcyjna, 60 cm, Integralne sterowanie EH651FFB1E

Rysunki wymiarowe



- A: Minimalny odstęp od wycięcia do ściany
- B: głębokość
- C: W przypadku wbudowanego poniżej piekarnika zachować minimalnie odstęp 30, więcej, jeśli to możliwe - patrz wymagania dotyczące piekarnika



- ① Należy uwzględnić miejsce na szczelinę wentylacyjną.

wymiary w mm

